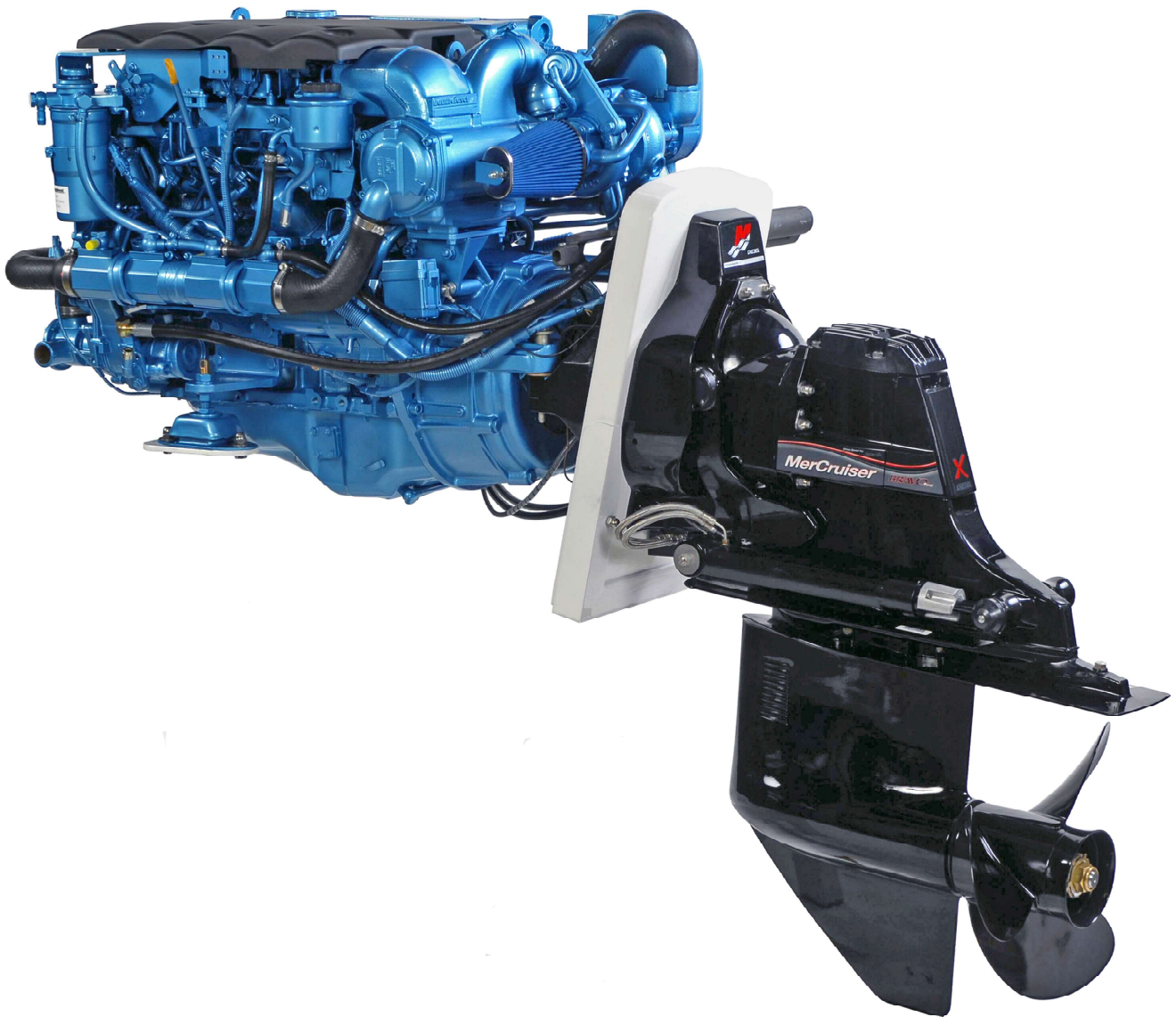


Судовые двигатели



Доступные ТЕХнологии

TEX

Группа компаний ТЕХ

История компании



- 2013** Первое обучение специалистов на заводе в Nanni в La Teste
- 2014** Первый серийный проект с двигателем Nanni
- 2016** Вручение представителям ТЕХ награды Medal of Excellence на встрече в Риме
- 2017** Сертификация сервисных специалистов ТЕХ на заводе Nanni в La Teste
- 2018** Подписание эксклюзивного соглашения между Nanni Industries и ГК «ТЕХ»
- 2020** Рекордные продажи Nanni в России
- 2021** Сертификация Nanni в РМРС



Чем мы можем помочь ?



Здесь не будет скучного текста с рекламой, но если у Вас есть маленькая верфь и она производит корабли, то Вашему предприятию наверняка необходимы и надежные двигатели с квалифицированным сервисом. Мы можем осуществить для Вас:

1 **Подбор и поставка оборудования**
Оптимальный комплект для Вашей задачи

2 **Конструкторское бюро**
Для решения нестандартных задач и адаптации вашего двигателя под условия Российской действительности

3 **TEX | Сервис 24/7**
Наша сервисная служба работает для Вас круглосуточно

4 **Монтаж и пуско-наладка**
Всегда готовы выполнить комплекс работ "под ключ" в кратчайшие сроки

5 **Обучение**
Ваших специалистов особенностям обслуживания, настройки и эксплуатации Вашего двигателя

6 **Модернизация**
Модернизацию Вашего судна "под ключ"



Группа компаний ТЕХ

Эксклюзивный импортер Nanni в РФ

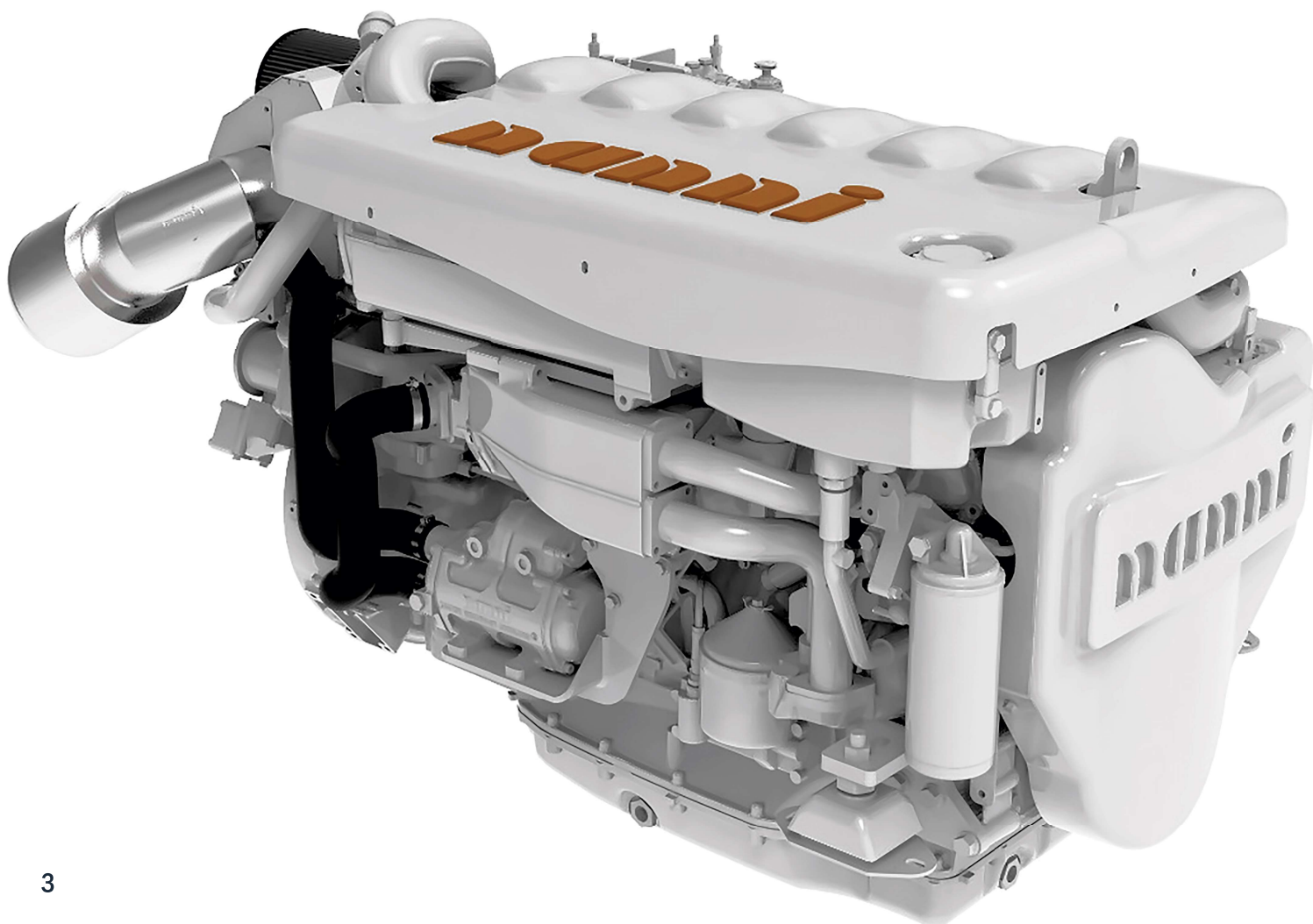
ГК ТЕХ – команда профессионалов в малой энергетике . Мы объединили возможности производителей энергетического оборудования, финансовых компаний, поставщиков запасных частей и проектных институтов, для того чтобы эффективно решать задачи наших клиентов.

Наша специализация – энергетические установки различного назначения, от главных двигателей катеров и яхт, до дизель–генераторов ледоколов и танкеров.

Инженерный отдел нашей компании создает технические решения для работы двигателей в различных экстремальных условиях.

Nanni Diesel сегодня.

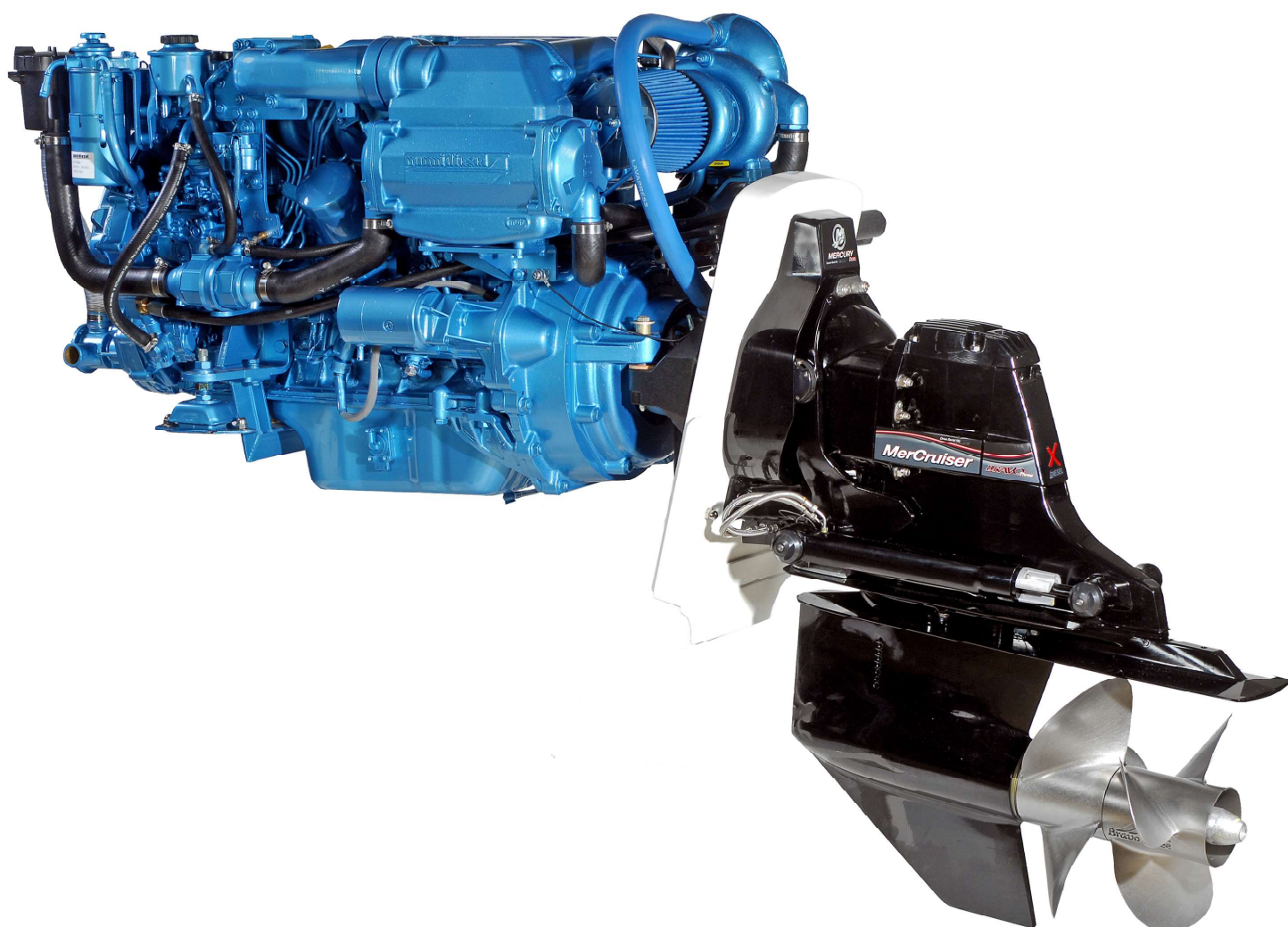
На сегодняшний день компания Nanni Industries один из крупнейших мировых производителей двигателей и дизель–генераторов для катеров и яхт. Выпуская пропульсивные двигатели мощностью от 10 до 1200 л.с. Nanni охватывает большой диапазон применения. 90 эксклюзивных дистрибьютеров и более 150 сервисных станций по всему миру обеспечивают клиентам Nanni техническую поддержку и сервис высочайшего уровня.



Судовые двигатели Nanni на базе Kubota

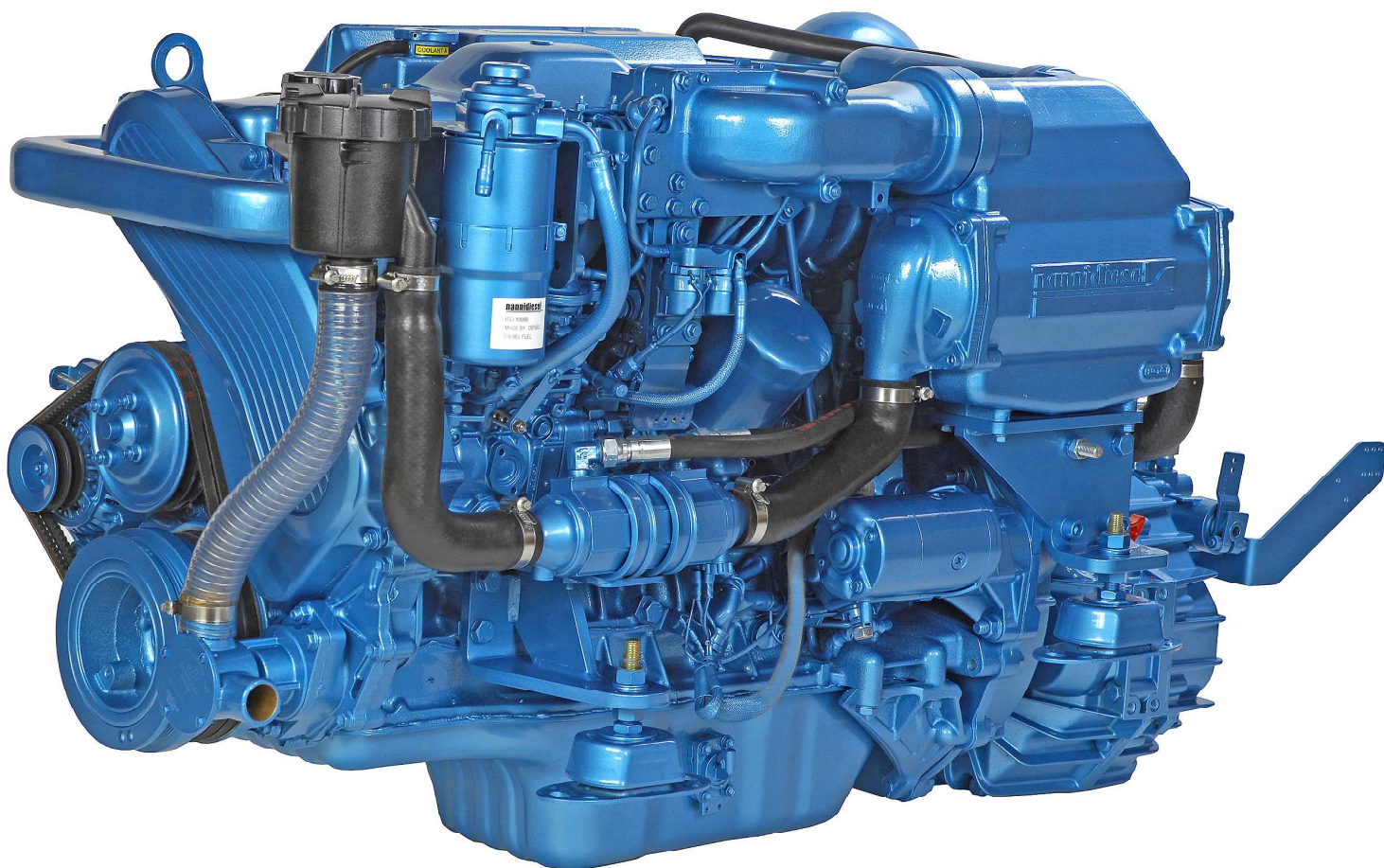


Модель двигателя	Мощность л.с.	Обороты об/мин	Рейтинг
N2.10	10	3 000	M5
N2.14	14	3 600	M5
N3.21	21	3 600	M5
N3.30	29	3 600	M5
N4.38	37,5	3 000	M4
N4.40	40	2 800	M4
N4.50	50	2 800	M4
N4.65	59	2 700	M4
N4.115	115	2 600	M4
N4.140	140	2 600	M5



Судовые двигатели Nanni на базе Toyota

Модель двигателя	Мощность л.с.	Обороты об/мин	Рейтинг
T4.205	200	3 600	M6
T4.230	230	3 600	M6
T4.270	265	3 600	M6
T8V320	320	3 800	M6
T8V350	349	3 800	M6
T8V370	370	3 800	M6

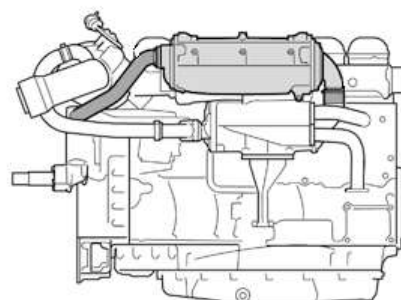
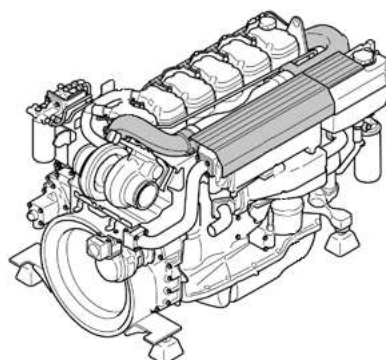
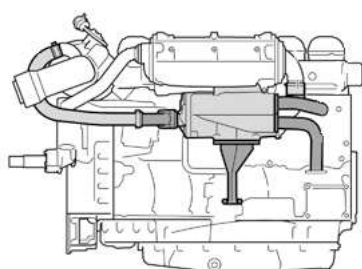


Судовые двигатели Nanni

на базе John Deere



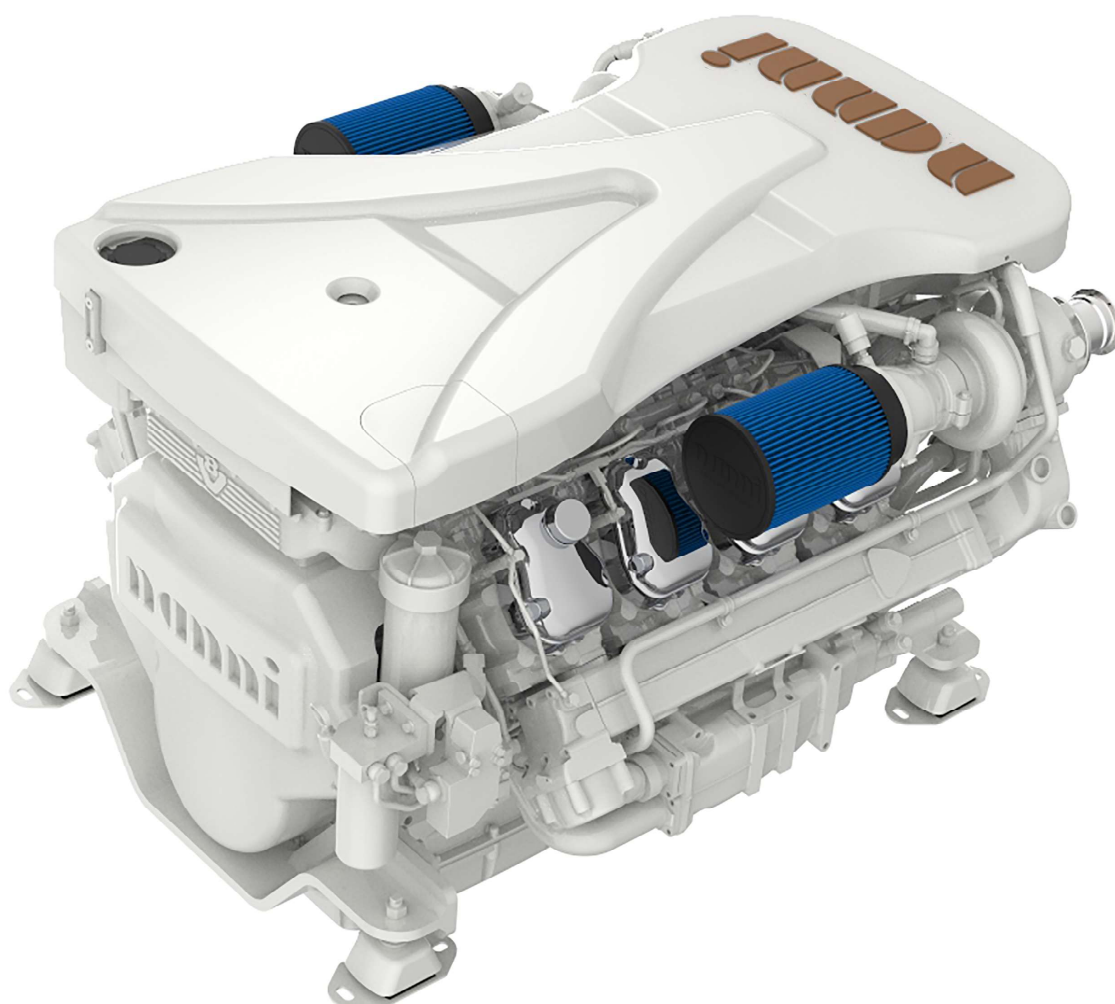
Модель двигателя	Мощность Л.С.	Обороты об/мин	Рейтинг
N5.150	152	2 600	M4
N5.140E	137	2 600	M3
N5.160CR2	160	2 300	M1
N5.180CR2	182	2 400	M2
N5.200CR2	202	2 500	M3
N5.230CR2	228	2 600	M4
N6.200	202	2 500	M3
N6.240E	239	2 400	M3
N6.270E	270	2 500	M4
N6.300E	304	2 600	M5
N6.285CR2	284	2 500	M2
N6.325CR2	325	2 600	M3
N6.360CR2	360	2 700	M4
N6.405CR2	405	2 800	M5
N9.330CR2	329	2 100	M1
N9.380CR2	380	2 200	M2
N9.430CR2	431	2 300	M3
N9.510CR2	507	2 400	M4
N9.600CR2	560	2 500	M5
N13.370CR1	370	1 800	M1
N13.430CR2	431	1 800	M1
N13.510CR2	507	1 900	M2
N13.580CR2	583	2 000	M3
N13.660CR2	659	2 100	M4
N13.800CR2	760	2 200	M5



Судовые двигатели Nanni

на базе Scania

Модель двигателя	Мощность л.с.	Обороты об/мин	Рейтинг
N13.650CR3 HD	650	2 100	M1.S
N13.700CR3	700	2 300	M5.S
N13.700CR HD	700	2 100	M1.S
N13.750CR3	750	2 300	M5.L
N13.800CR3	659	2 300	M5.L
N13.900CR3	900	2 300	M6.S
N13.930CR3	925	2 300	M6.S
N16.900CR3	900	2 300	M1.S
N16.1000CR2	1 000	2 300	M5.L
N16.1100CR3	1 000	2 300	M5.L
N16.1150CR5	1 150	2 300	M5.S
N16.1200CR6	1 200	2 300	M6.S

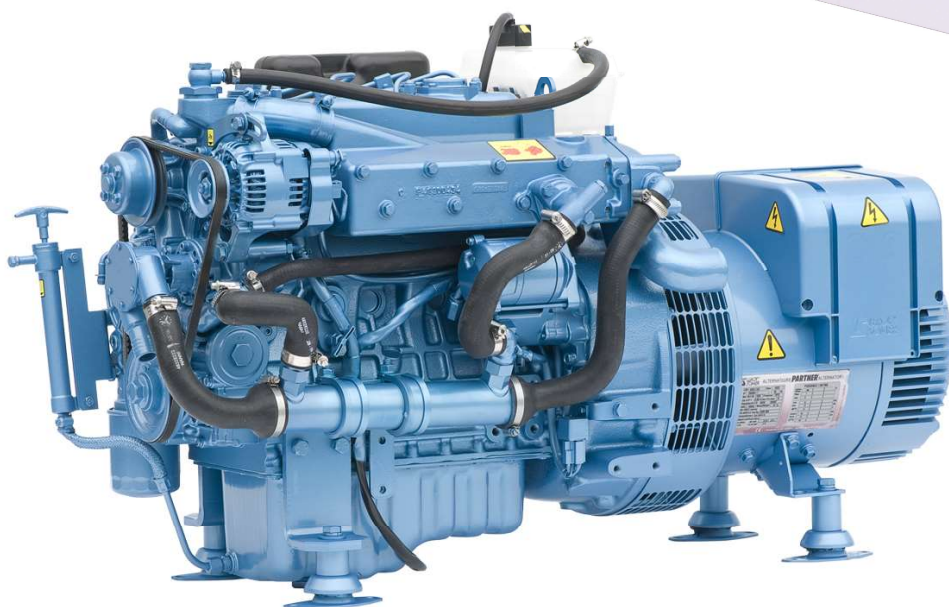


Судовые дизель-генераторы Nanni



открытые и в кожухе

Модель	Мощность кВт	Напряжение В	Модель	Мощность кВт	Напряжение В
QMF 6M	5,0	230	QMS 25M	22,9	230
QMS 7.5M	7,5	230	QMS 32T	25,5	230-400
QMS 10T	7,7	230-400	QLS 32T	25,7	230-400
QLS 10T	7,9	230-400	QMS 35M	34,7	230
QMS 10M	10,0	230	QMS 35M	34,7	400
QMS 13T	10,2	230-400	QMS 46T	36,7	230-400
QLS 13T	10,7	230-400	QLS 38M	37,5	230
QMS 16M	16,2	230	QLS 47T	37,8	400
QMS 21T	16,7	230-400	QLS 65T	52,0	400
QLS 22T	17,7	230-400	QLS 102T	82,0	400



Проекты, которыми мы гордимся



Z6.300

Риб Мастер 860 «Калкан»
Скоростные катера Мобиле Групп



Z4.270

Риб Мастер 630
Скоростные катера Мобиле Групп



T6.420

Zmey 850
Trident Boats



QMS16M

North Silver 1440
Silver Boats

Еще немного цифр:

7

лет работаем
с судовыми двигателями
Nanni Diesel

47

Успешно сданных
кораблей и катеров

16

индивидуальных
решений



Z6.300

Риб Мастер 860 «Балтиец»
Скоростные катера Мобиле Групп



N4.115

Катер Арго
Псковская Лодочная Верфь



N4.115

Яхта Амстердам
СК ОДИССЕЯ



Z4.270

PK700
КМЗ

Клиенты, которые нам доверяют:





Судовые двигатели

ГК ТЕХ

пр. Маршала Говорова, д 35, к 5
198095, Санкт-Петербург, Россия

www.gktex.ru
info@gktex.ru
+7 (812) 658-46-93

